

LÍNGUA PORTUGUESA

01. Palavras como “batuque”, “muamba”, “quiabo” e “vatapá” são dadas como contribuições de idiomas estrangeiros ao português do Brasil. Essas palavras só se incorporaram à nossa língua em virtude:

- dos padres jesuítas, que, para melhor se fazerem entender e cristianizarem os índios, incorporaram palavras de seu vocabulário.
- da política do Marquês de Pombal de valorizar o português mediante a incorporação de palavras que lhe eram estranhas.
- da chegada de falantes do ioruba da Nigéria e do quimbundo de Angola, trazidos como escravos da África.
- de o português ser o idioma que mais assimila palavras estrangeiras, como hoje se verifica na incorporação de termos da informática.
- de Portugal possuir inúmeras colônias no ultramar e promover intercâmbio linguístico entre elas.

02. “A comercialização da borracha foi provavelmente o maior fenômeno ocorrido na Amazônia. La Condamine tinha enviado uma amostra para a Europa em 1736, sendo o gênero classificado pelo botânico Aublet em 1762. Todavia, o produto continuou sendo apenas uma curiosidade até cerca de 1839. Nesse ano o processo de vulcanização inventado por Charles Goodyear (1800-1860) deu repentinamente à borracha uma alta utilidade, ao impedir que se tornasse dura e frável. Já em 1850 esse processo estava sendo largamente adotado. Não obstante, e embora fosse intensa a procura, não se cuidou do plantio de seringueiras. O aumento da produção baseava-se, por conseguinte, na exploração cada vez mais intensa levada a efeito por levadas sempre crescentes de imigrantes”.

O texto acima foi tirado do livro *A Selva amazônica: do inferno verde ao deserto vermelho?*, de Robert Goodland e Howard Irwin. Dentre as características que um texto científico pode possuir, percebe-se, principalmente, na parte reproduzida:

- o uso de termos técnicos e vocabulário específico
- o desenvolvimento de raciocínio lógico
- a brevidade e o caráter informativo
- a problematização de pressupostos teóricos
- a crítica desenvolvida a partir do problema enfocado

03. Os sonhos cobrem-se de pó.
Um último esforço de concentração
morre no meu peito de homem enforcado.
Tenho no meu quarto manequins corcundas
onde me reproduzo
e me contemplo em silêncio.

O poema transcrito é “Os Manequins”, do pernambucano João Cabral de Melo Neto, que possui, entre as características próprias ao texto literário:

- a valorização dos aspectos formais
- a reconstrução da linguagem da comunicação
- a reflexão sobre a realidade social
- a recriação lúdica da existência
- a brevidade e a lógica expositiva

04. “Vários escritores referem-se a um chamado ‘complexo de fidalguia’ existente no Brasil. O esforço físico, no século passado, era apanágio exclusivo da casta de peões-escravos e dos recém-alforriados e, mesmo depois da libertação, o trabalho continuou a ser um símbolo de baixa posição social. À medida que as pessoas subiam na escala social, adotavam as atitudes dos antigos senhores de terras e donos de escravos e, ainda hoje, no Brasil contemporâneo, existe um sentimento de desprezo por qualquer forma de trabalho braçal”. (WAGLEY, Charles. *Uma comunidade amazônica*. São Paulo: Companhia Editora Nacional, 1977)

Considerando o contexto linguístico em que está inserida, a palavra “apanágio” poderia ser substituída, sem alteração de sentido, pelo seguinte termo, o qual funcionaria como sinônimo:

- privilégio
- prerrogativa
- direito
- qualidade
- condição

05. Assinale a frase em que existem palavras que ilustram os conceitos de heteronímia e hiponímia:

- Euclides da Cunha visitou a região no início do século passado e fez diversas observações científicas de grande valia.
- Alexandro foi ao supermercado e comprou os alimentos necessários, como arroz, feijão, café, açúcar, leite.
- Graciliano Ramos, em sua principal obra, tratou dos problemas sociais que afligem o sertanejo.
- Jorge demonstrou a coragem e o valor sempre admirados por todos os que o conheciam.
- O menino Pedro Henrique, devido as suas peraltices, apresentava os braços, a face e os joelhos feridos.

06. Leia o texto abaixo, início da crônica “Um dia na vida de um chapéu”, de Domingos Pellegrini (São Paulo: Ática, 2006):

“O homem chega em casa e não deixa o chapéu no cabide, fala que vai deixar de usar chapéu. A mulher se espanta:

– Por quê? Desde mocinho você usa, continuou a usar quando todo mundo deixou, e agora...

– Tá virando moda – ele olha com nojo o chapéu. – Os chapéus estão voltando! Vi um sujeito de chapéu outro dia, jovem demais pra ser do tempo do chapéu, e depois vi outro, mais outro, aí perguntei numa loja, o vendedor falou ah, chapéu voltou a vender bem.

A clientela chapeleira, conforme o vendedor, vinha diminuindo ano a ano, morrendo; mas, agora, jovens e até adolescentes começam a usar chapéu, inclusive mulheres”.

A linguagem oral se diferencia da linguagem escrita por várias marcas de espontaneidade, o que o texto acima procura reproduzir. No caso, uma das marcas da oralidade que nele se observa é a seguinte:

- O equilíbrio entre duas tendências do idioma: uma força desagregadora e uma força conservadora e disciplinante.
- A pressa discursiva do homem, ilustrada com a ausência dos dois pontos antes da interjeição “ah”.
- O uso indevido das reticências logo após o emprego do advérbio “agora”.
- O emprego de modo repetitivo do substantivo “chapéu”, a fim de dar coesão ao texto.
- O uso do ponto-e-vírgula antes da conjunção “mas”, como forma de registrar a pausa feita pelo homem.

07. Para dizerem milho dizem mio
Para melhor dizem mió
Para pior pió
Para telha dizem teia
Para telhado dizem teiado
E vão fazendo telhados

O poema acima é “Vício na fala”, do escritor modernista Oswald de Andrade. Nele, observa-se que Oswald trabalha com a seguinte variação linguística:

- norma padrão
 - jargão profissional
 - dialeto paulista
 - linguajar caipira
 - gíria de camponeses
08. Uma coisa triste no fundo da sala.
Me disseram que era Chopin.
A mulher de braços redondos que nem coxas
Martelava na dentadura dura
Sob o lustre complacente.

No trecho acima reproduzido, do poema “Música”, de Carlos Drummond de Andrade, a palavra que apresenta encontro consonantal é:

- mulher
- dentadura
- disseram
- triste
- Chopin

09. “Morreu a senhora do construtor, na casa ali em frente, de duas janelas e alpendre modesto, onde sobem trepadeiras. Morreu ontem. E hoje pela manhã, antes de se completarem vinte e quatro horas, foi o enterro. Os autos vieram chegando um a um, despejando homens de preto, alguns sérios, outros despreocupados ou aborrecidos, e entre eles um que ria contando ao companheiro uma história picante. Crianças enchiam a rua. Nas casas próximas, mulheres se debruçavam à janela, para ver melhor. Fora, os autos manobravam tomando posição, para alegria dos garotos, que se enterneciam com a simples proximidade dos pneumáticos”. (ANDRADE, Carlos Drummond de. “Enterro na rua pobre”, in: *Confissões de Minas.*)

A respeito de aspectos referentes à construção do texto, pode-se dizer que:

- O quarto período do texto possui três orações, sendo uma principal e duas coordenadas.
- O sujeito da última oração do primeiro período é o pronome relativo “onde”.
- A vírgula após “garotos”, no último período, se justifica por que, logo em seguida, observa-se uma oração de sentido explicativo.
- A oração que se inicia com “E hoje pela manhã”, por expressar fenômeno da natureza, não possui sujeito.
- A vírgula após a expressão “um a um” se justifica por isolar a oração coordenada que se segue.

10. Considerando que a prosódia trata da pronúncia das palavras quanto à posição da sílaba tônica, enquanto a ortoepia trata da emissão de vogais e da articulação das consoantes, assinale a frase em que ambas as palavras em destaque estão corretamente escritas:

- O **refém** das tropas militares não **reindicou** sua liberdade às equipes de resgate.
- O livro sobre o problema dos **mendingos** foi distribuído com a **rúbrica** do autor.
- Nosso atleta não bateu o **recorde** por causa dos **empecilhos** de ordem burocrática.
- O **filântropo** é um indivíduo que faz o bem a outros de modo **prazeiroso**.
- Embora **avaro**, ele serviu boas porções de carne de **carangueijo**.

LITERATURA

11. Leia o soneto “À instabilidade das cousas do mundo”, de autoria do poeta barroco Gregório de Matos:

Nasce o Sol, e não dura mais que um dia,
Depois da luz se segue a noite escura,
Em tristes sombras morre a formosura,
Em contínuas tristezas a alegria.

Porém, se acaba o Sol, por que nascia?
Se formosa a luz é, por que não dura?
Como a beleza assim se transfigura?
Como o gosto da pena assim se fia?

Mas no Sol, e na luz, falta a firmeza;
Na formosura, não se dê constância:
E na alegria, sintam-se tristeza.

Começa o mundo enfim pela ignorância,
Pois tem qualquer dos bens por natureza,
A firmeza somente na inconstância.

O texto acima:

- expressa o conflito existencial do homem no século XVI, dividido entre o espírito cristão e o espírito laico ou secular.
 - situa-se na fronteira conflituosa entre o eu e o mundo, expressando o dualismo do homem, ao mesmo tempo santo e pecador.
 - apresenta conceptismo, pois apoia-se em um discurso sutil, graças à correspondência que elabora entre algumas situações.
 - ilustra com perfeição o estilo barroco, pela abundância de variações, com elevado senso do meramente decorativo.
 - mostra a preferência do eu lírico por aspectos cruéis e sangrentos, caracterizando suas impressões através do culto ao contraste.
12. Leia as afirmativas abaixo, feitas sobre o Barroco:
- Opondo-se à religiosidade e instabilidade do estilo anterior, tem na razão um de seus fundamentos; além disso, recupera a simplicidade e a pureza das formas clássicas.
 - Em Portugal acontece, em grande parte, no período em que esse país foi anexado à Espanha; no Brasil, é o início efetivo de nossa literatura, graças ao despontar de uma poesia de feição brasileira.
 - É um estilo que apresenta, graças às tendências iluministas, críticas à sociedade da época, como se observa, por exemplo, em textos satíricos do baiano Gregório de Matos.
 - Teve como sustentáculo ideológico a Contra-Reforma, tentativa da Igreja Católica de reencontrar a tradição cristã, fato ao qual se alia a expansão do mercantilismo capitalista.
 - É um estilo literário eminentemente normativo, que estabeleceu que a arte é

imitação da natureza, tal como Aristóteles já propusera na Antiguidade Clássica.

Assinale a alternativa correta:

- Somente as afirmativas I e III estão corretas
- Somente as afirmativas I e IV estão corretas
- Somente as afirmativas II e V estão corretas
- Somente as afirmativas II e IV estão corretas
- Somente as afirmativas III e V estão corretas

13. Leia os seguintes trechos da Lira 59, de Tomás Antônio Gonzaga:

Tu não verás, Marília, cem cativos
Tirarem o cascalho e a rica terra,
Ou dos cercos dos rios caudalosos,
Ou da minada serra.

Não verás separar ao hábil negro
Do pesado esmeril a grossa areia,
E já brilharem os granetes de ouro
No fundo da bateia.

Não verás derrubar os virgens matos,
Queimar as capoeiras inda novas,
Servir de adubo à terra a fértil cinza,
Lançar os grãos nas covas.

.....

Enquanto revolver os meus consultos,
Tu me farás gostosa companhia,
Lendo os fastos da sábia, mestra História
E os cantos da poesia.

As características presentes no texto, que expressam a condição de Gonzaga como poeta que já prenuncia o Romantismo, são as seguintes:

- Trata do trabalho braçal, assunto vedado no lirismo da época.
- Refere-se à natureza brasileira.
- Louva a amada Marília, idealizando a mulher.
- Trabalha com versos sem rima e de métrica irregular.
- Mostra ideal de vida simples, voltado para as atividades campestres.

Assinale a alternativa correta:

- Somente as características I, II e III estão corretas.
- Somente as características I, III e IV estão corretas.
- Somente as características I, IV e V estão corretas.
- Somente as características II, III e V estão corretas.
- Somente as características II, IV e V estão corretas.

14. Leia o soneto de nº. LXXI, de Cláudio Manuel da Costa:

Este é o rio, a montanha é esta,
Estes os troncos, estes os rochedos;
São estes inda os mesmos arvoredos;
Esta é a mesma rústica floresta.

Tudo cheio de horror se manifesta,
Rio, montanha, troncos e penedos;
Que de amor nos suavíssimos enredos
Foi cena alegre, e urna é já funesta.

Oh quão lembrado estou de haver subido
Aquele monte, e as vezes que, baixando,
Deixei do pranto o vale umedecido!

Tudo me está a memória retratando;
Que da mesma saudade o infame ruído
Vem as mortas espécies despertando.

Assinale a característica do Arcadismo presente no poema:

- Preocupação com o embelezamento da possível feiúra da realidade.
 - Idealização da vida no campo, como condição ideal para o homem.
 - Defesa de uma função social e ética para a literatura.
 - Apresentação de uma natureza genérica, que nos remete à Grécia.
 - Tendência para retratar situações e não emoções.
15. Leia os enunciados abaixo e assinale aquele que **NÃO** se refere de modo correto a acontecimentos e fatos do período conhecido como Quinhentismo:
- Os jesuítas, à semelhança do que fizeram com os índios, defenderam os negros da exploração e da libidinagem dos brancos, condenando a escravidão.
 - Foi um período marcado pela ascensão da burguesia, com a consequente destruição das estruturas feudais e o fortalecimento das monarquias europeias.
 - O Brasil não era sujeito de sua história e assumia apenas, em relação à metrópole, a condição de terra a ser ocupada e onde se podia plantar cana-de-açúcar.
 - Na atividade literária praticada pelos missionários da Companhia de Jesus, as intenções doutrinárias e pedagógicas prevaleciam sobre as estéticas.
 - A família senhorial, estabelecida a partir da lavoura canavieira escravocrata, foi, acima do clero, o poder político, tornando-se a força colonizadora por excelência.
16. Leia os textos abaixo, expressivos dos gêneros literários:
- Pálida à luz da lâmpada sombria,
Sobre o leito de flores reclinada,
Como a lua por noite embalsamada,
Entre as nuvens do amor ela dormia!

(AZEVEDO, Álvares. "Soneto".)

- É fama então que a multidão formosa
Das damas, que Diogo pretendiam,
Vendo avançar-se a nau na via undosa,
E que a esperança de o alcançar pediam,
Entre as ondas, com ânsia furiosa,
Nadando o esposo pelo mar seguiam,
E nem tanta água que flutua vaga
O ardor que o peito tem, banhando apaga.
(DURÃO, José de Santa Rita. *Caramuru*.)
- Sobre ela estão conversando agora mesmo
Fabrício e Leopoldo. Terminam sem dúvida a sua prática; não importa. Vamos ouvi-los.
— Está na verdade encantadora!... repetiu pela quarta vez aquele.
— Danças com ela? perguntou Leopoldo.
— Não, já estava engajada para doze quadrilhas.
— Oh! lá vai ter com ela o nosso Augusto. Vamos apreciá-lo.
(MACEDO, Joaquim Manuel de. *A Moreninha*.)
- Cena XI: Inácio José, Francisco Antônio, Manuel André e Sampaio entregam seus requerimentos.
Juiz — Sr. Escrivão, faça o favor de ler.
Escrivão, lendo — Diz Inácio José, natural desta freguesia e casado com Josefa Joaquina, sua mulher na face da Igreja, que precisa que Vossa Senhoria mande a Gregório degradado para fora da terra, pois teve o atrevimento de dar uma embigada em sua mulher, na encruzilhada do Pau-Grande, que quase a fez abortar, da qual embigada fez cair a dita mulher de pernas para o ar. Portanto pede a Vossa Senhoria mande o dito Gregório degradado para Angola. E. R. M.
Juiz — É verdade, Sr. Gregório, que o senhor deu uma embigada na senhora?
Gregório — É mentira, Sr. Juiz de Paz, em não dou embigadas em bruxas.
(PENA, Martins. *O Juiz de Paz na roça*.)

Assinale a afirmativa que contém **ERRO** em relação aos excertos acima:

- O **texto I** pertence ao gênero lírico, em virtude de, dentre outras coisas, obedecer a determinados preceitos rítmicos e apresentar o tema no nível sensorial.
- O **texto II** exemplifica o gênero épico, porque, mesmo escrito em versos, apresenta uma narração que corresponde a um determinado momento da história.
- O **texto III** vincula-se ao gênero narrativo, porque nele observa-se a presença de um narrador cuja voz é construída para desenvolver o *pathos* (sofrimento) e o problema, mediante as vozes autônomas das personagens.
- O **texto IV** pertence ao gênero dramático, porque não há narrador, mas apenas

indicações do autor sobre a movimentação dos atores; conhece-se a história diretamente através do que as personagens falam.

- e) O **texto IV** pode ser justificado como pertencente ao gênero dramático, caracterizando-se como comédia, porque introduz a imitação de ações ridículas, cujo efeito será o riso.

HISTÓRIA

17. “O Código de Hamurábi apresenta uma série de penas para delitos domésticos, comerciais, ligados à propriedade, à herança, à escravidão e as falsas acusações, sempre baseadas na Lei de Talião, que pregava o princípio do ‘olho por olho, dente por dente’” (VINCENTINO, C. & DORIGO, G. 2001, p. 47).

Assinale a alternativa correta.

- a) A *Lei de Talião* pregava no seu Art. 202, que “se um homem agrediu a face de um outro homem que lhe é superior terá um terço de seus dentes arrancados diante da Assembleia popular”.
- b) O *Código de Hamurábi* é o primeiro código de leis escritas de que se tem notícia, o qual foi elaborado pelo rei Hamurábi da Babilônia, por volta do século XVIII a.C.
- c) Os *zigurates* eram grandes extensões de terras agrícolas, propriedades privadas protegidas pelo Código de Hamurábi e disciplinados pela Lei de Talião, desde o Primeiro Império Babilônico.
- d) Decepcionado com os resultados das aplicações do *Código de Hamurábi*, o rei Hamurábi disse: “o boi conhece o seu proprietário e o jumento o dono de sua manjedoura, mas Babilônia não me reconheceu, o meu povo não me entende”.
- e) O *Código de Hamurábi* foi baseado em antigas leis mosaicas, compunha-se de 282 artigos, 33 dos quais se perderam devido à deterioração das colunas de pedra onde estavam escritos, em caracteres hieroglíficos.
18. Uma das históricas realizações do governo de Péricles (461 a.C. e 429 a.C.) foi a construção do Partenon, templo dedicado à deusa Palas Atena. As demais realizações desse governo foram tão importantes, que o século V a.C. ficou conhecido como *A Idade de Ouro de Atenas* ou *O Século de Péricles*.

Assinale a alternativa que não tem nada a ver com governo de Péricles.

- a) A derrubada da aristocracia e a expulsão dos espartanos de Atenas foram fatores decisivos para a implantação da Democracia escravista no Mundo Grego, sobretudo, entre os atenienses e nas pólis da região insular do mar Egeu.
- b) Representou os interesses de amplas camadas sociais da população de Atenas: comerciantes,

artesãos, pequenos proprietários e grandes cultivadores de vinha e oliveira cujos produtos destinavam-se à exportação.

- c) Com objetivo de reduzir as pressões sociais através do aumento da oferta de empregos, empreendeu uma política de grandes construções públicas, por exemplo: ampliou o porto de Pireu e edificou o Odeon, para audições musicais.
- d) A prosperidade econômica e a Democracia de Atenas do *Século de Péricles* estavam baseadas na mão de obra escrava, utilizada nas minas de prata, nas oficinas artesanais, nos serviços domésticos e, em alguns casos, na agricultura.
- e) Para assegurar a participação democrática de todos os cidadãos atenienses na vida pública, todos os funcionários (magistrados e outros) eram escolhidos por sorteio, com exceção dos Estrátegus, que eram eleitos anualmente pela Eclésia (Assembleia popular).

19. O *Tribunato da Plebe* foi criado em 493 a.C., para defender os plebeus em suas reivindicações e direitos, impedindo que fossem aprovadas leis contrárias aos seus interesses no seio da República romana. Portanto, a criação do *Tribunato da Plebe* e, mais tarde a do *Concilium Plebis* (471 a.C.) representaram uma importante conquista na luta dos plebeus contra a aristocracia patrícia.

Assinale a alternativa que está relacionada com o argumento anterior.

- a) Os *tribunos da plebe* tinham origens aristocráticas, mas eram eleitos pela população plebeia, formada por pequenos proprietários rurais, proletários urbanos e escravos que trabalhavam nas oficinas romanas.
- b) Os mais famosos *tribunos da plebe* foram os irmãos Tibério e Caio Graco. Ambos de origem plebeia, foram assassinados ao defenderem a Reforma Agrária e o casamento misto (isto é, entre patrícios e plebeus), respectivamente.
- c) O *tribuno da plebe* Tibério Graco apresentou ao Senado, em 133 a.C., uma nova lei agrária. Ele provinha das camadas mais baixas da sociedade romana; no entanto, o seu pai fora censor e duas vezes cônsul; sua mãe era filha de Cipião, o Africano.
- d) Por volta de 450 a.C., os tribunos da plebe redigiram e publicaram as primeiras leis escritas de Roma, por terem sido gravadas em doze tábuas de bronze, ficaram conhecidas historicamente como as *Leis das Doze Tábuas*.
- e) Os plebeus revoltados retiraram-se de Roma para o Monte Sagrado, passando a exigir representação política. A aristocracia patrícia cedeu às pressões, e assim foi criada a figura do *tribuno da plebe*, o qual tinha poder de veto sobre as decisões do Senado.

20. Nos inícios dos Tempos Modernos (séculos XIV-XVI), a Europa Ocidental sofreu uma grande revolução cultural, que foi designada como Renascimento ou Renascença. Este movimento cultural atingiu vários campos do conhecimento – Pintura, Arquitetura, Escultura, Teologia, Filosofia, Filologia, Moral, Política, Geografia, História –, nos quais houve vários expoentes cujos nomes ressoam em nossa contemporaneidade.

Assinale a alternativa que **NÃO** corresponde a este conjunto de expoentes do Renascimento:

- a) Leonardo da Vinci;
 - b) Damião de Góes;
 - c) Erasmo de Roterdã;
 - d) François Rabelais;
 - e) Denis Diderot
21. Segundo o historiador Hilário Franco Junior, o “*processo de gestação do Feudalismo [no Ocidente europeu] foi bastante longo, remontando à crise romana do século III, passando pela constituição dos reinos germânicos nos séculos V-VI e pelos problemas do Império Carolíngio no século IX, para finalmente se concluir em fins desse século ou princípios do X*” (FRANCO JUNIOR, Hilário. *O Feudalismo*. São Paulo, Brasiliense, 1986, p. 9). Neste longo processo de gestação do Feudalismo, constituíram-se aspectos que se tornaram características estruturais em sua fase de consolidação.

Assinale a alternativa que **NÃO** corresponde a um desses aspectos:

- a) A ruralização da sociedade
 - b) O enrijecimento da hierarquia social
 - c) A secularização dos domínios eclesiais
 - d) A fragmentação do poder central
 - e) O desenvolvimento das relações de dependência pessoal
22. Dentre as muitas sociedades do continente americano que chegaram ao estágio de *civilização* – com organização política estatal, expansão territorial imperialista, divisão social hierarquizada, agricultura intensiva –, encontrava-se a sociedade Asteca, cuja existência como entidade cultural autônoma durou de 1350 a 1521 da Era Cristã.

Assinale a alternativa correta quanto à localização geográfica desta sociedade na região americana conhecida como:

- a) Andes Centrais
- b) Amazônia Central
- c) Bacia do rio Paraguai
- d) Meio-oeste americano
- e) Vale do México

GEOGRAFIA

23. De acordo com a Agência Nacional de Águas (ANA), é hidrologicamente classificada como a segunda Região Hidrográfica do Nordeste, abrangendo o estado do Piauí e parte dos estados do Maranhão e Ceará. Trata-se da Região Hidrográfica do:

- a) São Francisco
- b) Atlântico Leste
- c) Parnaíba
- d) Atlântico Nordeste
- e) Atlântico Nordeste Oriental

24. Sobre vazamentos de óleo ou petróleo nos mares e oceanos, é correto afirmar que:

- a) Sérios especialistas neste assunto mencionam que felizmente o Brasil, conta com um Plano Nacional de Contingência capaz de solucionar qualquer tipo de desastre desta natureza.
- b) O derramamento de petróleo que atingiu a região do Golfo do México, em 2010 não chegou a causar danos ambientais nos Estados Unidos.
- c) Em 2011 na Bacia de Campos, este problema foi solucionado rapidamente. A empresa Chevron fechou a fenda eliminando o vazamento, e evitou a morte de aves e animais marinhos.
- d) Ao norte do Rio de Janeiro, uma mancha de óleo não alcançou grandes dimensões e foi controlada a tempo no Campo do Frade, zona bem próxima ao litoral carioca.
- e) Os mares e oceanos são constantemente atingidos pelos vazamentos de óleo ou petróleo, que podem causar sérios danos e impactos ao ambiente.

25. Quanto aos fusos horários brasileiros, regulamentados segundo a Lei 11.662 de 2008 da Presidência da República, é **INCORRETO** afirmar que:

- a) Há dois fusos horários no território continental: -3 horas e -4 horas em relação a Greenwich.
- b) O 3º fuso horário inclui o Amazonas, Roraima, Rondônia, Acre, Pará, Mato Grosso e Mato Grosso do Sul.
- c) O 1º fuso brasileiro tem 2 horas a menos em relação ao meridiano de Greenwich e 1 hora a mais em relação a Brasília.
- d) O Brasil possui um fuso exclusivo sobre as ilhas oceânicas, onde se situam, por exemplo, as ilhas de Trindade e Martim Vaz.
- e) O estado de Pernambuco é o único que possui 2 fusos horários: o oceânico e o continental.

26. Em relação à charge apresentada a seguir, marque a única resposta **CORRETA** com relação à importância dos organismos vivos para a formação dos solos.



Fonte: O Globo, 2001.

- a) Os cupins, as formigas e minhocas são os principais agentes formadores de um conjunto de horizontes e camadas do solo.
 - b) Os organismos (microrganismos, vegetais, animais) atuam na pedogênese através da agregação do solo, bioturbação, etc.
 - c) As bactérias do solo atuam principalmente no intemperismo físico, alterando a cor e a fertilidade do solo.
 - d) Os microrganismos dão origem às frações argila, silte e areia fina do solo.
 - e) Minhocas, formigas e microrganismos tem seu habitat no horizonte R do solo, que corresponde à camada orgânica do solo.
27. Considerando a rede hidrográfica da Europa, associe adequadamente os rios indicados na coluna da esquerda com as características descritas na coluna da direita.

1 – Rio Danúbio	A – O mais extenso rio europeu.
2 – Rio Reno	B – No seu percurso, em direção ao mar, atravessa Paris.
3 – Rio Volga	C – É o segundo maior rio europeu em extensão, cortando importantes cidades tais como Budapeste (Hungria), Belgrado (Sérvia) e Viena (Áustria).
4 – Rio Sena	D – Às suas margens localizam-se grandes centros industriais, como o Vale do Ruhr, na Alemanha.

A relação correta é:

- a) 1-A; 2-B; 4-C e 3-D.
- b) 1-A; 3-B; 2-C e 4-D.
- c) 2-A; 1-B; 3-C e 4-D.
- d) 3-A; 4-B; 1-C e 2-D.
- e) 4-A; 3-B; 2-C e 1-D.

28. A região Amazônica possui uma precipitação média anual de aproximadamente 2.300mm/ano, destacando-se três centros de precipitações abundantes. Na região localizada a noroeste (fronteira entre o Brasil, Venezuela e Colômbia), próxima às encostas dos Andes, observa-se o maior total pluviométrico, cerca de 3.500 mm/ano. Este elevado valor de precipitação nesta região deve-se principalmente à (ao):

- a) evapotranspiração.
- b) deslocamento de sistemas frontais.
- c) circulação de brisa fluvial.
- d) convecção tropical.
- e) efeito orográfico.

BIOLOGIA

29. O projeto do genoma humano, concluído em 2003, foi uma intrépida viagem para o interior do homem. Antes da finalização do projeto, as projeções para o número de genes humanos eram em torno de 100.000. Era evidente que esse complexo vertebrado que foi capaz de enviar uma nave espacial a Marte e escrever *Guerra e Paz* deveria necessitar de muito mais genes que uma levedura (*Saccharomyces cerevisiae*) ou uma mosca da fruta (*Drosophila melanogaster*). Com a conclusão do projeto, diversas informações extremamente relevantes vieram à tona. Uma das questões que foi melhor abordada diz respeito a relação, entre a complexidade do ser humano e o número de genes que ele possui. Sendo assim, é **CORRETO** afirmar que:

- a) Por sermos mais complexos, apresentamos muito mais genes que os demais seres vivos em uma escala evolutiva.
- b) Não há relação direta entre a complexidade de um ser vivo e o número de genes codificadores de proteínas que ele apresenta.
- c) Os seres humanos compartilham entre si menos que 50% de seus genes, donde se conclui que há razões científicas para a segregação das raças.
- d) A complexidade dos seres humanos pode ser totalmente explicada pela idade evolutiva da nossa espécie, visto que espécies mais antigas apresentam um genoma maior.
- e) O nosso genoma apresentou muito mais genes do que previamente se esperava encontrar; isso demonstra a relação direta entre complexidade e tamanho do genoma.

30. Analise as afirmativas a seguir em relação à origem da vida em nosso planeta:

- I. Louis Pasteur comprovou de forma elegante a veracidade da abiogênese sobre a biogênese.
- II. Os experimentos de Sidney W. Fox e Aleksandr Oparin demonstraram que os protobiontes poderiam ter se formado espontaneamente na Terra primitiva.
- III. As simulações em laboratório das condições da atmosfera primitiva da Terra feitas por Stanley Miller e Harold Urey resultaram na síntese de polímeros orgânicos complexos.
- IV. A Terra primitiva, em torno de 3 bilhões de anos atrás, diferia da atual por bloquear totalmente a penetração da radiação ultravioleta.
- V. Duas características fundamentais da molécula de RNA lhe atribuem o posto de “primeira molécula informacional”: atributos genéticos e atividade catalítica.
- VI. Visto que os experimentos de Stanley Miller e Harold Urey demonstraram que é possível a síntese abiótica de moléculas orgânicas, então as ideias propostas pela hipótese da “geração espontânea” são verdadeiras, assim como estavam corretas as conclusões de cientistas do passado como J. B. Van Helmont e John Needham.

Assinale a alternativa correta:

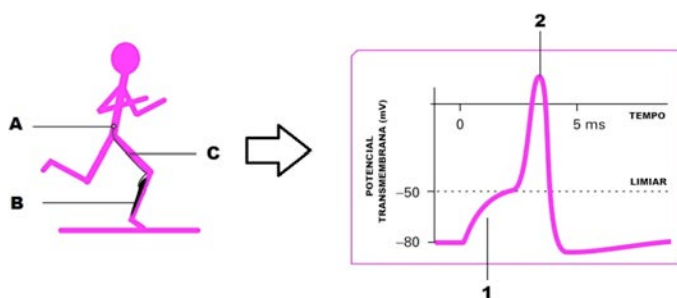
- a) Somente as afirmativas I e IV estão corretas.
- b) Somente as afirmativas II e V estão corretas.
- c) Somente as afirmativas V e VI estão corretas.
- d) Todas as afirmativas estão corretas.
- e) Todas as afirmativas estão incorretas.

31. O tecido conjuntivo é onipresente em nosso corpo. Ele une ossos, músculos, sustenta órgãos e até cria um sistema sofisticado que mantém as células unidas enquanto participa da comunicação entre o meio intra e extracelular. O tecido conjuntivo é um dos componentes mais integrais da máquina humana. Além de seus componentes proteicos, diversas células se movimentam no interior do tecido ou se tornam residentes nele. Dada sua importância na saúde e na doença, nada mais relevante do que examinar a organização básica do tecido conjuntivo propriamente dito. Sendo assim, observe a figura a seguir e relacione os termos com sua respectiva numeração.



- a) 1-Fibras reticulares; 2-Melanócito; 3-Plasmócito; 4-Adipócito; 5-Substância fundamental; 6-Mastócito; 7-Fibras colágenas; 8-Fibroblasto; 9-Linfócito.
- b) 1-Fibras colágenas; 2-Plasmócito; 3-Melanócito; 4-Substância fundamental; 5-Adipócito; 6-Mastócito; 7-Fibras reticulares; 8-Linfócito; 9-Fibroblasto.
- c) 1-Fibras colágenas; 2-Melanócito; 3-Plasmócito; 4-Substância fundamental; 5-Adipócito; 6-Mastócito; 7-Fibras reticulares; 8-Fibroblasto; 9-Linfócito.
- d) 1-Fibras reticulares; 2-Melanócito; 3-Linfócito; 4-Adipócito; 5-Substância fundamental; 6-Mastócito; 7-Fibras colágenas; 8-Fibroblasto; 9-Plasmócito.
- e) 1-Fibras colágenas; 2-Plasmócito; 3-Melanócito; 4-Substância fundamental; 5-Adipócito; 6-Fibroblasto; 7-Fibras reticulares; 8-Linfócito; 9-Mastócito.

32. A figura a seguir representa um momento elétrico na vida de uma célula em uma junção muito especial chamada de placa motora. Se (A) representa o corpo celular de um neurônio-motor, (C) seu axônio e (B) o músculo gastrocnêmico, qual das seguintes afirmativas explica corretamente os fenômenos 1 e 2 que ocorrem na fibra muscular:

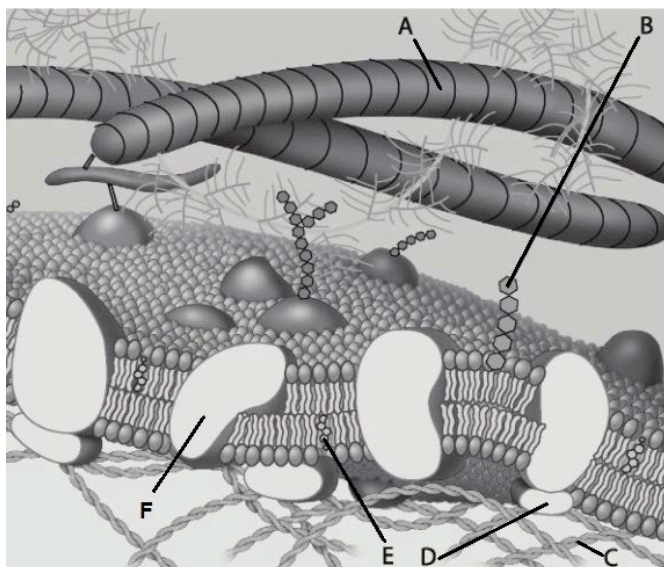


- a) 1 indica a despolarização da membrana provocada pela abertura dos canais de Na^+ , enquanto que 2 indica a abertura dos canais de K^+ e início da repolarização da membrana.
- b) 1 indica a repolarização da membrana provocada pela abertura dos canais de Na^+ , enquanto que 2 indica a abertura dos canais de K^+ e início da despolarização da membrana.
- c) 1 indica a despolarização da membrana provocada pela abertura dos canais de K^+ , enquanto que 2 indica a abertura dos canais de Na^+ e início da repolarização da membrana.
- d) 1 indica a hiperpolarização da membrana provocada pela abertura dos canais de Na^+ , enquanto que 2 indica a abertura dos canais de K^+ e início da despolarização da membrana.
- e) 1 indica a despolarização da membrana provocada pelo fechamento dos canais de Na^+ , enquanto que 2 indica o fechamento dos canais de K^+ e início da repolarização da membrana.

33. São especializações da membrana com a função de aumentar a área superficial, permitir a adesão e comunicar as células, respectivamente:

- a) Microvilos, junção de oclusão e cílios.
- b) Microvilos, cílios e flagelos.
- c) Interdigitações, cílios e flagelos.
- d) Desmossomos, junções de adesão e estereocílios.
- e) Estereocílios, desmossomos e junções comunicantes.

34. A figura a seguir mostra uma representação de uma seção transversal de uma membrana plasmática e parte da matriz extracelular. Considere as observações feitas:



- I. A letra (A) pode indicar uma proteína da matriz extracelular, por exemplo, colágeno, interagindo com uma proteína da superfície celular.
- II. A letra (B) pode indicar um pequeno polímero de ácidos graxos formando um polissacarídeo ligado à superfície de uma proteína de membrana.
- III. As letras (C) e (D) com certeza indicam as caudas de ácidos graxos dos fosfolípidos formadores da bicamada lipídica.
- IV. A letra (E) pode indicar um conjunto de íons atravessando a bicamada lipídica por osmose.
- V. A letra (F) pode indicar um receptor de membrana, pois trata-se de uma proteína integral.

Assinale a alternativa correta:

- a) Somente as afirmativas I e IV estão corretas.
- b) Somente as afirmativas I e V estão corretas.
- c) Somente as afirmativas II, III e V estão corretas.
- d) Todas as afirmativas estão corretas.
- e) Todas as afirmativas estão incorretas.

QUÍMICA

No dia 26/11/2013, conforme noticiado no *Jornal A Crítica* (www.acritica.com.br), uma estudante de 17 anos faleceu em Parintins após consumir tucumã que poderia estar contaminada por um produto normalmente conhecido como carbureto (carbeto de cálcio). Posteriormente, o fato da morte foi atribuído, provavelmente, à falta de higiene no manuseio do fruto. O carbureto é um produto químico muito utilizado para acelerar o processo de maturação de frutos. A técnica de amadurecimento consiste em colocar o carbureto umedecido em água em volta dos frutos, cobrindo-os com lona plástica. Na verdade o amadurecimento é provocado pelo produto da reação do carbureto com água, que gera um gás A de odor característico desagradável que é também comumente usado como combustível em maçaricos, uma vez que sua chama é extremamente quente. Para se obter uma concentração deste gás A suficiente para induzir a maturação de frutas é necessário uma quantidade mínima de carbureto de pelo menos 2,66 g. Além do gás A liberado, um segundo produto que permanece em solução aquosa é também formado no processo reacional, cuja presença de um indicador ácido-base como fenolftaleína faz a solução apresentar uma coloração rosa/avermelhada. Caso este segundo produto seja submetido a um fluxo de CO₂ (por exemplo, soprando com canudo plástico não mais do que 5 minutos), há formação de um precipitado branco. Caso o tempo de borbulhamento seja superior a 5 minutos, ocorrerá progressivamente a diminuição do precipitado branco e uma mudança na coloração da solução aquosa de rosa/avermelhada para incolor.

Com base no texto acima, responda as questões de 35 a 40.

35. Qual a fórmula química do carbureto?

- a) Ca₂C₂
- b) CaC₂
- c) CCa₂
- d) CaC
- e) CaCO₂

36. Qual a fórmula química do gás A formado da reação do carbureto com água?

- a) C₂H₄
- b) CaCO₃
- c) CO
- d) C₂H₂
- e) CO₂

37. Qual a porcentagem mínima do gás A formado, quando 2,66g de carbureto reage completamente com 50g de água?

- a) 0,01%
- b) 0,1 %
- c) 1,0 %
- d) 2,66 %
- e) 10,0 %

38. O gás A formado tem as seguintes propriedades:
- Composto apolar com ligações metálicas e geometria angular
 - Composto polar com ligações metálicas e geometria linear
 - Composto apolar com ligações covalentes e metálicas e geometria linear
 - Composto polar com ligações iônicas e geometria angular
 - Composto apolar com ligações covalentes e geometria linear
39. Após o borbulhamento informado no texto, de menos de 5 minutos, qual a massa do precipitado branco formado?
- 1,08 g
 - 2,66 g
 - 3,07 g
 - 4,15 g
 - 7,22 g
40. Borbulhando a solução por mais de 5 minutos, a solução aquosa apresentará as seguintes características:
- O precipitado branco é dissolvido; solução ácida; presença de Ca^{2+} em solução; presença de HCO_3^- em solução.
 - Mais precipitado branco é formado; solução ácida; presença de CO_3^{2-}
 - O precipitado branco é dissolvido; solução básica, presença de HCO_3^- em solução
 - Mais precipitado branco é formado; solução básica; presença de HCO_3^{2-}
 - Nada acontece e a solução permanece rosa/avermelhada

FÍSICA

Nas questões em que for necessário o uso da aceleração da gravidade, adote $g = 10\text{ m/s}^2$.

Quando necessário utilize:

$$\text{sen } 30^\circ = \cos 60^\circ = 1/2$$

$$\text{sen } 60^\circ = \cos 30^\circ = \sqrt{3}/2$$

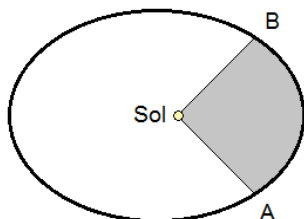
$$\text{sen } 45^\circ = \cos 45^\circ = \sqrt{2}/2$$

41. No dia 30 de setembro deste ano, uma tempestade que durou aproximadamente 80 minutos atingiu a cidade de Manaus. Com rajadas de vento que atingiram velocidades de até 92 km/h , esta tempestade trouxe alagação, medo e destruição. O total de precipitação acumulada foi de 114 milímetros de chuva, superando em 56% a média esperada para o mês de setembro. Sabendo que cada milímetro de precipitação corresponde a 1 litro de água acumulado em um metro quadrado de superfície, podemos afirmar que, em termos de ordem de grandeza, esta tempestade acumulou, para cada quilômetro

quadrado de superfície, um volume de água da ordem de:

- 10^5 L
 - 10^6 L
 - 10^7 L
 - 10^8 L
 - 10^9 L
42. A Ponte Rio Negro, ligando a cidade de Manaus ao município de Iranduba, é a segunda maior ponte fluvial no mundo, superada apenas pela ponte sobre o rio Orinoco, na Venezuela. Inaugurada em 24 de outubro de 2011, é a maior ponte fluvial e estaiada do Brasil, com 3,6 quilômetros de extensão. A travessia do rio Negro por meio da ponte trouxe mais mobilidade aos moradores da capital e do interior. Antes, a travessia do rio Negro era feita com balsa e durava pelo menos 40 minutos, sem contar o tempo de espera na fila. Se a velocidade máxima permitida na ponte é de 60 km/h , e admitindo que um carro acesse a ponte com a velocidade máxima permitida, o tempo gasto para atravessar os 3,6 quilômetros de extensão é de:
- 3,6 minutos
 - 4,6 minutos
 - 5,0 minutos
 - 5,6 minutos
 - 6,0 minutos
43. Uma bola de futebol com 450 g de massa, inicialmente em repouso, é chutada obliquamente para cima com velocidade inicial de 20 m/s . A bola atinge altura máxima de 10 m e atinge uma parede vertical 2 s após o chute. Desprezando a resistência do ar, podemos afirmar que a distância do ponto de lançamento da bola até a parede é aproximadamente igual a:
- 40 m
 - 28 m
 - 20 m
 - 10 m
 - 14 m
44. Um satélite artificial está numa órbita circular a uma altura igual a duas vezes o raio da Terra acima de sua superfície. Nesta situação, podemos afirmar que a razão entre o peso do satélite em órbita e seu peso antes do lançamento vale:
- 1
 - 1/3
 - 1/2
 - 1/4
 - 1/9

45. O alemão Johannes Kepler (1571-1630) foi um dos mais importantes cientistas do seu tempo e podemos dizer que, sem os seus trabalhos, a Física desenvolvida posteriormente por Isaac Newton (1642-1727) talvez não existisse. Em 1609, Kepler publicou seu livro *Astronomia nova aitologetos*, revelando duas importantíssimas leis relacionadas com o movimento planetário: a lei das órbitas elípticas e a lei das áreas. A terceira lei do movimento planetário foi publicada no seu livro *Harmonice mundi*, publicado em 1619. Na figura a seguir, a área em cinza representa um sexto da área total da elipse.



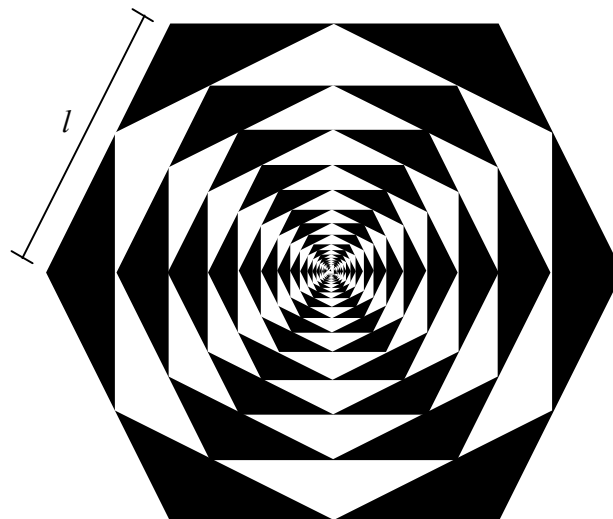
Se o planeta que orbita o Sol na figura for a Terra, então podemos afirmar que nosso planeta percorre o trecho de A para B em aproximadamente:

- a) 1 mês
 - b) 2 meses
 - c) 3 meses
 - d) 4 meses
 - e) 6 meses
46. Querendo determinar a densidade de um líquido desconhecido e possuindo apenas um dinamômetro (ou balança de mola), certo estudante realizou o seguinte experimento: colocou o objeto no dinamômetro e a leitura foi de 20 N com o objeto suspenso no ar, 10 N quando totalmente imerso na água e 13 N quando totalmente imerso no líquido de densidade desconhecida. Consultando seu livro de Física, anotou o valor da densidade da água que vale $1,0\text{ g/cm}^3$. Fez os cálculos e encontrou para a densidade do líquido desconhecido o valor de:

- a) $1,3\text{ g/cm}^3$
- b) $0,9\text{ g/cm}^3$
- c) $0,8\text{ g/cm}^3$
- d) $0,7\text{ g/cm}^3$
- e) $0,6\text{ g/cm}^3$

MATEMÁTICA

47. Com os pontos médios de um hexágono regular de lado l , forma-se outro hexágono regular inscrito no anterior. Repetindo infinitamente este processo, obtém-se a figura a seguir.



A área da região sombreada mede:

- a) $\frac{6\sqrt{3}}{7} l^2 \text{ u.a.}$
- b) $\frac{6\sqrt{3}}{5} l^2 \text{ u.a.}$
- c) $\frac{6\sqrt{2}}{7} l^2 \text{ u.a.}$
- d) $\frac{6\sqrt{2}}{5} l^2 \text{ u.a.}$
- e) $\frac{6\sqrt{2}}{9} l^2 \text{ u.a.}$

48. A Lei Municipal Nº 1752 de 31/07/2013 conhecida como a lei do estacionamento, estabelece em seu Art. 1º o seguinte:

Fica assegurada aos consumidores usuários de estacionamento particulares de veículos localizados no âmbito do Município de Manaus, a cobrança proporcional ao tempo de serviço efetivamente prestado para a guarda do veículo, devendo a proporcionalidade ser calculada de acordo com a fração de hora utilizada, sem prejuízo dos demais direitos em face aos prestadores do serviço.

Parágrafo único. Aplica-se a cobrança proporcional ao tempo de guarda do veículo a todo e qualquer estacionamento particular no Município de Manaus, inclusive os de centros comerciais, shopping centers, supermercados e similares.

Uma pessoa deixou seu carro às 7:00h e o retirou às 18:35h em um estabelecimento que cobra R\$ 1,50 por cada 15 minutos de permanência no estacionamento. Essa pessoa pagou por esse período a quantia de:

- a) R\$ 16,50
- b) R\$ 67,50
- c) R\$ 69,00
- d) R\$ 70,50
- e) R\$ 72,00

49. Um triângulo equilátero tem a medida do lado, seu perímetro e sua área em Progressão Geométrica. A área deste triângulo mede:

- a) $108\sqrt{3}$ u.a.
- b) $216\sqrt{3}$ u.a.
- c) $54\sqrt{3}$ u.a.
- d) $128\sqrt{3}$ u.a.
- e) $64\sqrt{3}$ u.a.

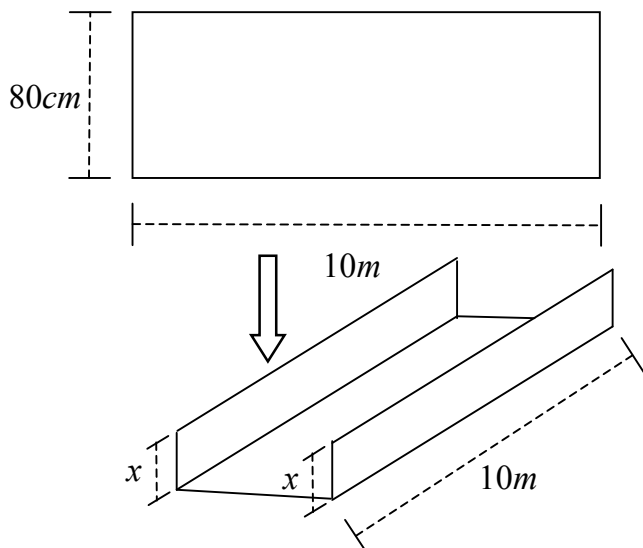
50. Duas avenidas A e B, ambas retilíneas, cruzam-se conforme um ângulo de 45° . A avenida C também retilínea, corta a avenida A perpendicularmente cruzando a avenida B. No cruzamento das avenidas A e B, A e C e B e C, existem respectivamente um açougue, uma padaria e uma drogaria. Sabendo que a distância entre a drogaria e o açougue é de 1200m, a distância, em quilômetros, entre a padaria e a drogaria é de:

- a) $0,006\sqrt{2}$ km
- b) $0,06\sqrt{2}$ km
- c) $0,6\sqrt{2}$ km
- d) $6\sqrt{2}$ km
- e) $60\sqrt{2}$ km

51. Num triângulo ABC , o ângulo \hat{A} é reto. A altura h relativa ao lado BC divide a hipotenusa em dois segmentos m e n ($m > n$). Sabendo que o cateto b é o triplo do cateto c , então podemos afirmar que $\frac{n}{m}$ é:

- a) $\frac{1}{2}$
- b) $\frac{1}{3}$
- c) $\frac{1}{9}$
- d) 3
- e) 9

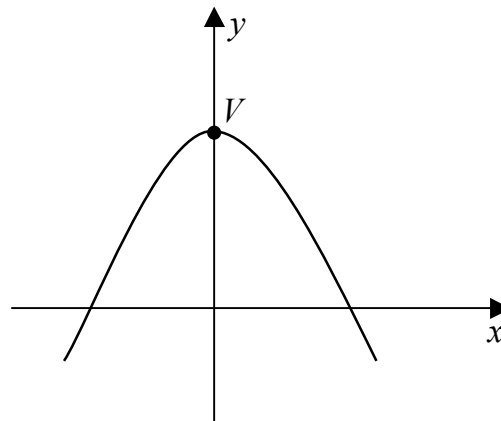
52. De uma folha de alumínio retangular $80cm$ de largura e $10m$ de comprimento deseja-se construir uma calha conforme o projeto a seguir:



Sabendo que as paredes são perpendiculares ao fundo da calha, qual o valor de X para que o volume da calha seja o maior possível.

- a) 15cm
- b) 18cm
- c) 19cm
- d) 20cm
- e) 25cm

53. Seja $f: \mathbb{R} \rightarrow \mathbb{R}$ uma função quadrática definida por $f(x) = ax^2 + bx + c$, cujo esboço do gráfico é dado a seguir.



Podemos afirmar que:

- a) $a < 0, b = 0$ e $c > 0$
- b) $a < 0, b > 0$ e $c > 0$
- c) $a < 0, b < 0$ e $c > 0$
- d) $a > 0, b = 0$ e $c > 0$
- e) $a < 0, b = 0$ e $c < 0$

54. O crescimento de uma certa cultura de bactérias obedece à função $N(t) = 10 \times 2^{kt}$ e teve início para $t = 0$, onde $N(t)$ representa o número de bactérias no instante t em horas e k constante. Decorridas 5 horas foi observado que a quantidade de bactérias era de 320. A quantidade de bactérias em 12 horas depois que se iniciou a produção é de:

- a) 400
- b) 1024
- c) 5120
- d) 20480
- e) 40960